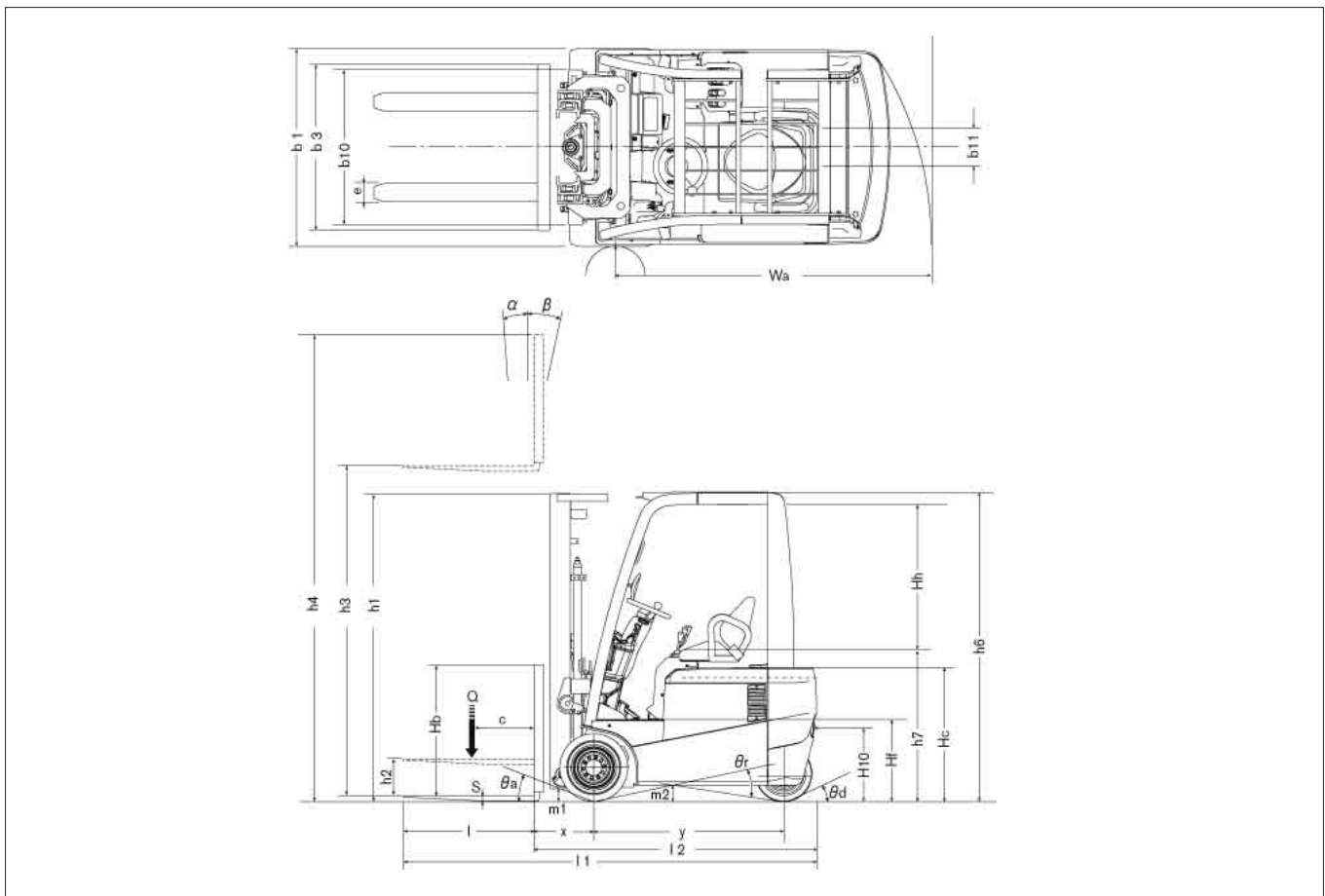


Измерения



Спецификация мачт

TX-15

Тип мачты	Название мачты	Высота подъема груза, мм	Полная высота		Свободный ход		Наклон мачты Вперед / назад, °	Остаточная грузоподъемность Центр загрузки, 500мм 1.5 тонн	
			Сложенная, мм	Разложенная	Без спинки, мм	Со стандартной спинкой, мм			Без спинки, мм
Дуплекс (широкий обзор 2W)	2W270	2700	1805	3280	3645	60	60	4/6	1500
	2W300	3000	1955	3580	3945	60	60	4/6	1500
	2W330	3300	2105	3880	4245	60	60	4/6	1500
	2W350	3500	2240	4080	4445	60	60	4/6	1500
	2W370	3700	2365	4280	4645	60	60	4/6	1500
	2W400	4000	2555	4580	4945	60	60	4/6	1500
	2W450	4500	2805	5080	5445	60	60	4/6	1450
2W500	5000	3055	5580	5945	60	60	4/6	1400	
Дуплекс (свободный ход 2F)	2F270	2700	1805	3280	3645	1225	860	4/6	1500
	2F300	3000	1955	3580	3945	1375	1010	4/6	1500
	2F330	3300	2105	3880	4245	1525	1160	4/6	1500
	2F350	3500	2240	4080	4445	1660	1295	4/6	1500
	2F370	3700	2365	4280	4645	1785	1420	4/6	1500
	2F400	4000	2555	4580	4945	1975	1610	4/6	1500
	2F450	4500	2805	5080	5445	2225	1860	5/5	1500
Триплекс (свободный ход 3F)	3F385	3850	1805	4430	4795	1200	860	5/5	1500
	3F430	4300	1955	4880	5245	1375	1010	5/5	1450
	3F475	4750	2105	5330	5695	1525	1160	5/5	1400
	3F515	5150	2240	5730	6100	1660	1295	5/5	1300
	3F550	5500	2365	6080	6445	1785	1420	5/5	1200
	3F600	6000	2555	6580	6945	1975	1610	5/5	900
	3F650	6500	2805	7080	7445	2225	1860	5/5	700/750
3F700	7000	3055	7580	7945	2475	2110	5/5	500/550	
Триплекс (широкий обзор 3V)	3V360	3600	1805	4145	4510	1260	895	5/5	1400
	3V405	4050	1955	4595	4960	1410	1045	5/5	1350
	3V450	4500	2105	5045	5410	1560	1195	5/5	1300
	3V490	4900	2240	5445	5810	1695	1330	5/5	1250
	3V525	5250	2365	5795	6160	1920	1555	5/5	1200
	3V575	5750	2555	6295	6660	2010	1645	5/5	900
	3V633	6330	2805	6875	7240	2260	1895	5/5	700/750
	3V688	6880	3055	7425	7790	2510	2145	5/5	500/550

1,5 тонн

Стандартная спецификация

			TX-15			
	1.1	Наименование		Nissan	Nissan	1.1
	1.2	Модель		S1N1L15Q	1N1L15Q	1.2
	1.3	Питание		Батарея	Батарея	1.3
	1.4	Управление		Кабина оператора	Кабина оператора	1.4
	1.5	Остаточная грузоподъемность	Q (t)	1.5	1.5	1.5
	1.6	Центр загрузки	c (мм)	500	500	1.6
	1.8	Передний выступ	x (мм)	365	365	1.8
	1.9	Колесная база	y (мм)	1195	1300	1.9
	МАССА	2.1	Номинальная масса	кг	3135	3010
2.2		Axle load with load, передняя/задняя	кг	4060/575	4030/480	2.2
2.3		Нагрузка на ось без груза, передняя/задняя	кг	1470/1665	1530/1480	2.3
КОЛЕСА	3.1	Шины, передние/задние (C=cushion, SE=супер эласт)		SE (C) / SE (C)	SE (C) / SE (C)	3.1
	3.2	Размер передней шины		18×7-8	18×7-8	3.2
	3.3	Размер задней шины		15×4.5-8	15×4.5-8	3.3
	3.5	Количество колес, передние/задние(сдвоенные)		2× / 2	2× / 2	3.5
	3.6	Колея, передняя*1	b10(мм)	913 (930)	913 (930)	3.6
	3.7	Колея, задняя	b11(мм)	170	170	3.7
ОБЩИЕ ПАРАМЕТРЫ	4.1	Угол наклона мачты	$\alpha/\beta(^{\circ})$	4/6	4/6	4.1
	4.2	Стандартная высота мачты, сложенная (строительная высота)	h1(мм)	1955	1955	4.2
	4.3	Стандартный свободный ход	h2(мм)	60	60	4.3
	4.4	Высота подъема стандартной мачты	h3(мм)	3000	3000	4.4
	4.5	Высота разложенной стандартной мачты	h4(мм)	3580	3580	4.5
	4.7	Высота защитной крыши	h6(мм)	2110	2110	4.7
	4.8	Высота сиденья оператора	h7(мм)	957	957	4.8
	4.12	Высота буксировочного сцепщика	h10(мм)	495	495	4.12
	4.19	Общая длина	l1(мм)	2685	2790	4.19
	4.20	Длина до спинки вил	l2(мм)	1785	1890	4.20
	4.21	Общая ширина*1	b1(мм)	1070 (1105)	1070 (1105)	4.21
	4.22	Размеры вилок	s,e,l(мм)	35×100×900	35×100×900	4.22
	4.23	Класс уровня шума А, В		2А	2А	4.23
	4.24	Ширина каретки вилок	b3(мм)	920	920	4.24
	4.31	Клиренс мачты	m1(мм)	75	75	4.31
4.32	Клиренс, относительно оси колесной базы	m2(мм)	100	100	4.32	
4.33	Ширина рабочего коридора, паллета 1000×1200	Ast (мм)	3110	3215	4.33	
4.34	Ширина рабочего коридора, паллета 800×1200	Ast (мм)	2930	3035	4.34	
4.35	Радиус разворота	Wa (мм)	1420	1525	4.35	
ОПЕРАЦИИ	5.1	Скорость передвижения, с грузом / без груза	км/ч	13.5/13.5	13.5/13.5	5.1
	5.2	Скорость подъема вилок, с грузом / без груза	м/с	0.3/0.5	0.3/0.5	5.2
	5.3	Скорость спуска вилок, с грузом / без груза	м/с	0.5/0.55	0.5/0.55	5.3
	5.6	Максимальная тяга, с грузом / без груза, 3-х минутная оценка	N	10500	10500	5.6
	5.8	Maximum gradeability, с грузом / без груза, 5-ти минутная оценка	%	20.8/30.9	21.3/31.2	5.8
	5.9	Время разгона, с грузом / без груза (0-10км/ч)	с	4.8/4.3	4.8/4.3	5.9
5.10	Тормозная система		Гидравлическая/Электрическая	Гидравлическая/Электрическая	5.10	
ДВИГАТЕЛЬ	6.1	Мощность тягового двигателя (60 мин)	кВт	5.0×2	5.0×2	6.1
	6.2	Lift motor performance 20% rating	кВт	8.0	8.0	6.2
	6.3	Классификация батареи		DIN 43531A	DIN 43531A	6.3
	6.4	Емкость батареи	В/Ач	48 / 430	48 / 460	6.4
	6.5	Вес батареи (±5%)	кг	650	710	6.5
	6.6	Энергопотребление в соответствии с циклом VDI	кВтч/ч	—	—	6.6
ДРУГОЕ	8.1	Тип силовой установки		MOS-FET inverter	MOS-FET inverter	8.1
	8.2	Рабочее давление в сети	бар	120	120	8.2
	8.4	Уровень помех в кабине оператора	dB(A)	—	—	8.4
	8.5	Классификация буксировочного сцепщика		—	—	8.5

* 1: Зависит от выбранного типа шин.

TX-15 / S1N1L15Q <МАЧТА>

Единицы измерения: кг

Центр загрузки		500мм	600	700	800	900	1000	1100	1200	1300	1400	1500
Название махты												
Шины супер эласт	2W270	1500	1345	1215	1110	1025	950	885	830	780	735	695
	2W300	1500	1345	1215	1110	1025	950	885	830	780	735	695
	2W330	1500	1345	1215	1110	1025	950	885	830	780	735	695
	2W350	1500	1345	1215	1110	1025	950	885	830	780	735	695
	2W370	1500	1345	1215	1110	1025	950	885	830	780	735	695
	2W400	1500	1345	1215	1110	1025	950	885	830	780	735	695
	2W450	1450	1300	1175	1075	990	920	855	800	750	710	670
	2W500	1400	1255	1135	1040	955	885	825	775	725	685	650
	2F270	1500	1340	1215	1110	1020	945	880	825	775	730	690
	2F300	1500	1340	1215	1110	1020	945	880	825	775	730	690
	2F330	1500	1340	1215	1110	1020	945	880	825	775	730	690
	2F350	1500	1340	1215	1110	1020	945	880	825	775	730	690
	2F370	1500	1340	1215	1110	1020	945	880	825	775	730	690
	2F400	1500	1340	1215	1110	1020	945	880	825	775	730	690
	3F385	1500	1345	1220	1115	1030	955	890	835	785	740	700
	3F430	1450	1300	1180	1080	995	920	860	805	755	715	675
	3F475	1400	1255	1140	1040	960	890	830	775	730	690	655
	3F515	1300	1165	1055	965	890	825	770	720	680	640	605
	3F550	1200	1075	975	890	825	765	710	665	625	590	560
	3F600	900	805	730	670	615	570	535	500	470	440	420
	3F650	700	625	570	520	480	445	415	385	365	345	325
	3F700	500	445	405	370	340	315	295	275	260	245	230
	3V360	1400	1260	1150	1060	980	910	850	800	750	710	675
	3V405	1350	1215	1110	1020	945	875	820	770	725	685	650
	3V450	1300	1170	1070	980	910	845	790	740	700	660	625
	3V490	1250	1125	1025	945	875	810	760	715	670	635	600
	3V525	1200	1080	985	905	840	780	730	685	645	610	580
	3V575	900	810	740	680	630	585	545	510	485	455	435
3V633	700	630	575	530	490	455	425	400	375	355	335	
3V688	500	450	410	375	350	325	300	285	265	250	240	
Шины Cushion	2W270	1500	1345	1215	1110	1025	950	885	830	780	735	695
	2W300	1500	1345	1215	1110	1025	950	885	830	780	735	695
	2W330	1500	1345	1215	1110	1025	950	885	830	780	735	695
	2W350	1500	1345	1215	1110	1025	950	885	830	780	735	695
	2W370	1500	1345	1215	1110	1025	950	885	830	780	735	695
	2W400	1500	1345	1215	1110	1025	950	885	830	780	735	695
	2W450	1450	1300	1175	1075	990	920	855	800	750	710	670
	2W500	1400	1255	1135	1040	955	885	825	775	725	685	650
	2F270	1500	1340	1215	1110	1020	945	880	825	775	730	690
	2F300	1500	1340	1215	1110	1020	945	880	825	775	730	690
	2F330	1500	1340	1215	1110	1020	945	880	825	775	730	690
	2F350	1500	1340	1215	1110	1020	945	880	825	775	730	690
	2F370	1500	1340	1215	1110	1020	945	880	825	775	730	690
	2F400	1500	1340	1215	1110	1020	945	880	825	775	730	690
	3F385	1500	1345	1220	1115	1030	955	890	835	785	740	700
	3F430	1450	1300	1180	1080	995	920	860	805	755	715	675
	3F475	1400	1255	1140	1040	960	890	830	775	730	690	655
	3F515	1350	1210	1100	1005	925	860	800	750	705	665	630
	3F550	1300	1165	1055	965	890	825	770	720	680	640	605
	3F600	1150	1030	935	855	790	730	680	640	600	565	535
	3F650	950	850	770	705	650	605	560	525	495	465	440
	3F700	700	625	570	520	480	445	415	385	365	345	325
	3V360	1400	1260	1150	1060	980	910	850	800	750	710	675
	3V405	1350	1215	1110	1020	945	875	820	770	725	685	650
	3V450	1350	1215	1110	1020	945	875	820	770	725	685	650
	3V490	1300	1170	1070	980	910	845	790	740	700	660	625
	3V525	1250	1125	1025	945	875	810	760	715	670	635	600
	3V575	1150	1035	945	870	805	745	700	655	620	585	555
3V633	950	855	780	715	665	615	575	540	510	480	455	
3V688	700	630	575	530	490	455	425	400	375	355	335	

TX-15 / 1N1L15Q <МАЧТА>

Единицы измерения: кг

Центр загрузки		500мм	600	700	800	900	1000	1100	1200	1300	1400	1500
Название мячи												
Шины супер эласт	2W270	1500	1345	1215	1110	1025	950	885	830	780	735	695
	2W300	1500	1345	1215	1110	1025	950	885	830	780	735	695
	2W330	1500	1345	1215	1110	1025	950	885	830	780	735	695
	2W350	1500	1345	1215	1110	1025	950	885	830	780	735	695
	2W370	1500	1345	1215	1110	1025	950	885	830	780	735	695
	2W400	1500	1345	1215	1110	1025	950	885	830	780	735	695
	2W450	1450	1300	1175	1075	990	920	855	800	750	710	670
	2W500	1400	1255	1135	1040	955	885	825	775	725	685	650
	2F270	1500	1340	1215	1110	1020	945	880	825	775	730	690
	2F300	1500	1340	1215	1110	1020	945	880	825	775	730	690
	2F330	1500	1340	1215	1110	1020	945	880	825	775	730	690
	2F350	1500	1340	1215	1110	1020	945	880	825	775	730	690
	2F370	1500	1340	1215	1110	1020	945	880	825	775	730	690
	2F400	1500	1340	1215	1110	1020	945	880	825	775	730	690
	3F385	1500	1345	1220	1115	1030	955	890	835	785	740	700
	3F430	1450	1300	1180	1080	995	920	860	805	755	715	675
	3F475	1400	1255	1140	1040	960	890	830	775	730	690	655
	3F515	1300	1165	1055	965	890	825	770	720	680	640	605
	3F550	1200	1075	975	890	825	765	710	665	625	590	560
	3F600	900	805	730	670	615	570	535	500	470	440	420
	3F650	750	670	610	555	515	475	445	415	390	370	350
	3F700	550	490	445	410	375	350	325	305	285	270	255
	3V360	1400	1260	1150	1060	980	910	850	800	750	710	675
	3V405	1350	1215	1110	1020	945	875	820	770	725	685	650
	3V450	1300	1170	1070	980	910	845	790	740	700	660	625
	3V490	1250	1125	1025	945	875	810	760	715	670	635	600
	3V525	1200	1080	985	905	840	780	730	685	645	610	580
	3V575	900	810	740	680	630	585	545	510	485	455	435
3V633	750	675	615	565	525	485	455	425	400	380	360	
3V688	550	495	450	415	385	355	335	310	295	280	265	
Шины Cushion	2W270	1500	1345	1215	1110	1025	950	885	830	780	735	695
	2W300	1500	1345	1215	1110	1025	950	885	830	780	735	695
	2W330	1500	1345	1215	1110	1025	950	885	830	780	735	695
	2W350	1500	1345	1215	1110	1025	950	885	830	780	735	695
	2W370	1500	1345	1215	1110	1025	950	885	830	780	735	695
	2W400	1500	1345	1215	1110	1025	950	885	830	780	735	695
	2W450	1450	1300	1175	1075	990	920	855	800	750	710	670
	2W500	1400	1255	1135	1040	955	885	825	775	725	685	650
	2F270	1500	1340	1215	1110	1020	945	880	825	775	730	690
	2F300	1500	1340	1215	1110	1020	945	880	825	775	730	690
	2F330	1500	1340	1215	1110	1020	945	880	825	775	730	690
	2F350	1500	1340	1215	1110	1020	945	880	825	775	730	690
	2F370	1500	1340	1215	1110	1020	945	880	825	775	730	690
	2F400	1500	1340	1215	1110	1020	945	880	825	775	730	690
	3F385	1500	1345	1220	1115	1030	955	890	835	785	740	700
	3F430	1450	1300	1180	1080	995	920	860	805	755	715	675
	3F475	1400	1255	1140	1040	960	890	830	775	730	690	655
	3F515	1350	1210	1100	1005	925	860	800	750	705	665	630
	3F550	1300	1165	1055	965	890	825	770	720	680	640	605
	3F600	1150	1030	935	855	790	730	680	640	600	565	535
	3F650	950	850	770	705	650	605	560	525	495	465	440
	3F700	700	625	570	520	480	445	415	385	365	345	325
	3V360	1400	1260	1150	1060	980	910	850	800	750	710	675
	3V405	1350	1215	1110	1020	945	875	820	770	725	685	650
	3V450	1350	1215	1110	1020	945	875	820	770	725	685	650
	3V490	1300	1170	1070	980	910	845	790	740	700	660	625
	3V525	1250	1125	1025	945	875	810	760	715	670	635	600
	3V575	1150	1035	945	870	805	745	700	655	620	585	555
3V633	950	855	780	715	665	615	575	540	510	480	455	
3V688	700	630	575	530	490	455	425	400	375	355	335	

