

eco-x

NISSAN
FORKLIFT

DX

серия

1.5 - 3.2 тонны

газовый автопогрузчик

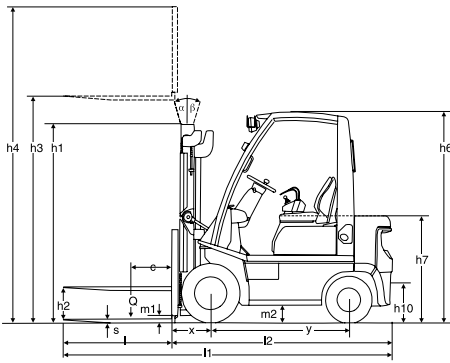
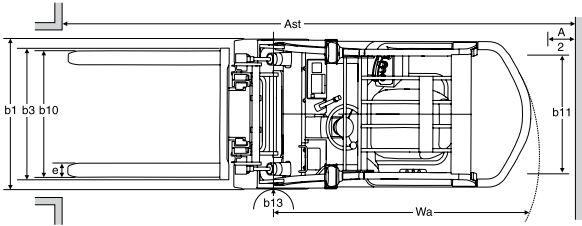


Наименование			DX-15	DX-18	DX-20	DX-25	DX-30	DX-32
ХАРАКТЕРИСТИКИ	Производитель		Nissan	Nissan	Nissan	Nissan	Nissan	Nissan
	Модель		P1D1A15LQ	P1D1A18LQ	U1D2A20LQ	U1D2A25LQ	UG1D2A30LQ	UG1D2A32LQ
	Источник энергии: АКБ, дизель, газ		газ	газ	газ	газ	газ	газ
	Оператор (стоя, сидя)		сидя	сидя	сидя	сидя	сидя	сидя
	Номинальная грузоподъемность	Q (т)	1,5	1,75	2.0	2.5	3,0	3.2
	Номинальный центр тяжести груза	c (мм)	500	500	500	500	500	500
	Постоянная момента нагрузки	x (мм)	400	405	455	455	485	485
	Колесная база	y (мм)	1415	1415	1650	1650	1760	1760
МАССА	Снаряженная масса	кг	2625*1	2845*1	3340*1	3700*1	4220*1	4390*1
	Нагрузка на ось с грузом, пер/зад	кг	3665/460	4065/530	4705/635	5420/780	6385/835	6675/915
	Нагрузка на ось без груза, пер/зад	кг	1210/1415	1195/1650	1550/1790	1475/2225	1705/2515	1685/2705
КОЛЕСА И ШИНЫ	Шины передняя/задняя		пневматика	пневматика	пневматика	пневматика	пневматика	пневматика
	Размер шины, передняя		6.50-10-14PR	6.50-10-14PR	7.00-12-14PR	7.00-12-14PR	28X9-15-14PR	28X9-15-14PR
	Размер шины, задняя		5.00-8-8PR	5.00-8-8PR	6.00-9-10PR	6.00-9-10PR	6.50-10-14PR	6.50-10-14PR
	Количество колес передние/задние (x=ведущих)		2x/2	2x/2	2x/2	2x/2	2x/2	2x/2
	Колея по центрам шин, передняя	b10(мм)	890	890	965	965	1005	1005
	Колея по центрам шин, задняя	b11(мм)	900	900	975	975	980	980
ГАБАРИТЫ	Наклон мачты, вперед/назад	α/β (°)	6/12	6/12	6/12	6/12	6/12	6/12
	Строительная высота погрузчика	h1 (мм)	1995	1995	1995	1995	2025	2025
	Свободный ход	h2 (мм)	150	155	155	155	160	160
	Высота подъема вил	h3 (мм)	3000	3000	3000	3000	3000	3000
	Рабочая высота с выдвинутой мачтой	h4 (мм)	3945	3945	4045	4045	4140	4140
	Высота защитной крыши	h6 (мм)	2115	2115	2130	2130	2155	2155
	Высота кресла оператора	h7 (мм)	1025	1025	1040	1040	1065	1065
	Высота буксировочного узла	h10 (мм)	245	245	335	335	365	365
	Габаритная длина	l1 (мм)	3360	3400	3630	3705	3870	3870
	Длина до спинки вил	l2 (мм)	2260	2300	2530	2605	2770	2770
	Габаритная ширина	b1(мм)	1080	1080	1155	1155	1230	1230
	Размеры вил (толщина, ширина, длина)	s/e/l (мм)	35x100x1100	40x100x1100	40x100x1100	40x100x1100	45x100x1100	45x100x1100
	Каретка DIN 15173, A/B		-	-	2A	2A	3A	3A
	Ширина каретки	b3 (мм)	920	920	1020	1020	1020	1020
	Клиренс мачты	m1 (мм)	115	115	115	115	145	145
	Клиренс колесной оси	m2 (мм)	145	145	165	165	190	190
	Рабочий коридор с поддоном 800 x 1200 мм	Ast (мм)	3570	3600	3845	3905	4275	4075
	Рабочий коридор с поддоном 1000 x 1200 мм	Ast (мм)	3770	3800	4045	4105	4275	4275
	Радиус поворота	Wa (мм)	1970	2000	2190	2250	2390	2390
	Мин. расстояние между центрами	b13 (мм)	135	135	170	170	160	160
СКОРОСТНЫЕ ХАРАКТЕРИСТИКИ	Скорость движения, с/без груза	км/ч	18.5/18.5	18.5/18.5	19/19	19/19	19/19	19/19
	Скорость подъема вил, с/без груза (2W)	мм/с	580/630	580/630	620/700	620/700	520/580	470/580
	Скорость опускания вил, с/без груза (2W)	мм/с	520/520	520/520	500/500	500/500	500/500	500/500
	Скорость подъема вил, с/без груза (2F)	мм/с	530/590	530/590	620/670	620/670	500/520	400/520
	Скорость опускания вил, с/без груза (2F)	мм/с	480/310	480/310	480/300	480/300	470/320	470/320
	Скорость подъема вил, с/без груза (3F)	мм/с	570/590	570/590	620/660	620/660	500/560	430/560
	Скорость опускания вил, с/без груза (3F)	мм/с	480/370	480/370	480/300	480/300	470/360	470/360
	Скорость подъема вил, с/без груза (3V)	мм/с	530/550	530/550	580/650	580/650	500/560	410/560
	Скорость опускания вил, с/без груза (3V)	мм/с	480/370	480/370	480/300	480/300	470/360	470/360
	Тяговое усилие, с/без груза	кН	15.3/9.1	15.3/9.1	18.5/14.7	18.5/14.7	17.4/17.2	17.4/16.7
	Преодоление уклона, с/без груза	%	39/23	35/20	34/26	29/22	23/23	22/21
	Время разгона 0-10 км/ч, с/без груза	с	4.4/3.8	4.5/3.9	4.3/3.7	4.5/3.8	4.8/4.0	4.8/4.0
Рабочий тормоз		гидравлич.	гидравлич.	гидравлич.	гидравлич.	гидравлич.	гидравлич.	
ДВИГАТЕЛЬ	Двигатель, производитель/тип		Nissan K21	Nissan K21	Nissan K25	Nissan K25	Nissan K25	Nissan K25
	Номинальная мощность двигателя, по ISO 1585	кВт	41,5	41,5	46.9	46.9	46,9	46.9
	Номинальная скорость вращения двигателя	об/мин	2700	2700	2700	2700	2700	2700
	Количество цилиндров/объем	см ³	4/2065	4/2065	4/2488	4/2488	4/2488	4/2488
	Расход топлива по циклу VDI	л/ч; кг/ч	2,8	3,0	2.9	3.8	4,6	5.0
ДРУГОЕ	Тип управления ходом		перекл./1	перекл./1	перекл./1	перекл./1	перекл./1	перекл./1
	Рабочее давление для навесного оборудования	бар	130	130	130	130	130	130
	Поток масла в гидросистеме	л/мин	50	50	70	70	70	70
	Уровень шумовых помех оператора согласно EN 12053	дБ(А)	77*2	77*2	77*2	77*2	77*2	77*2

*1: Не включая массу баллона для LPG bottle

*2: Уровень шума в режиме ECO

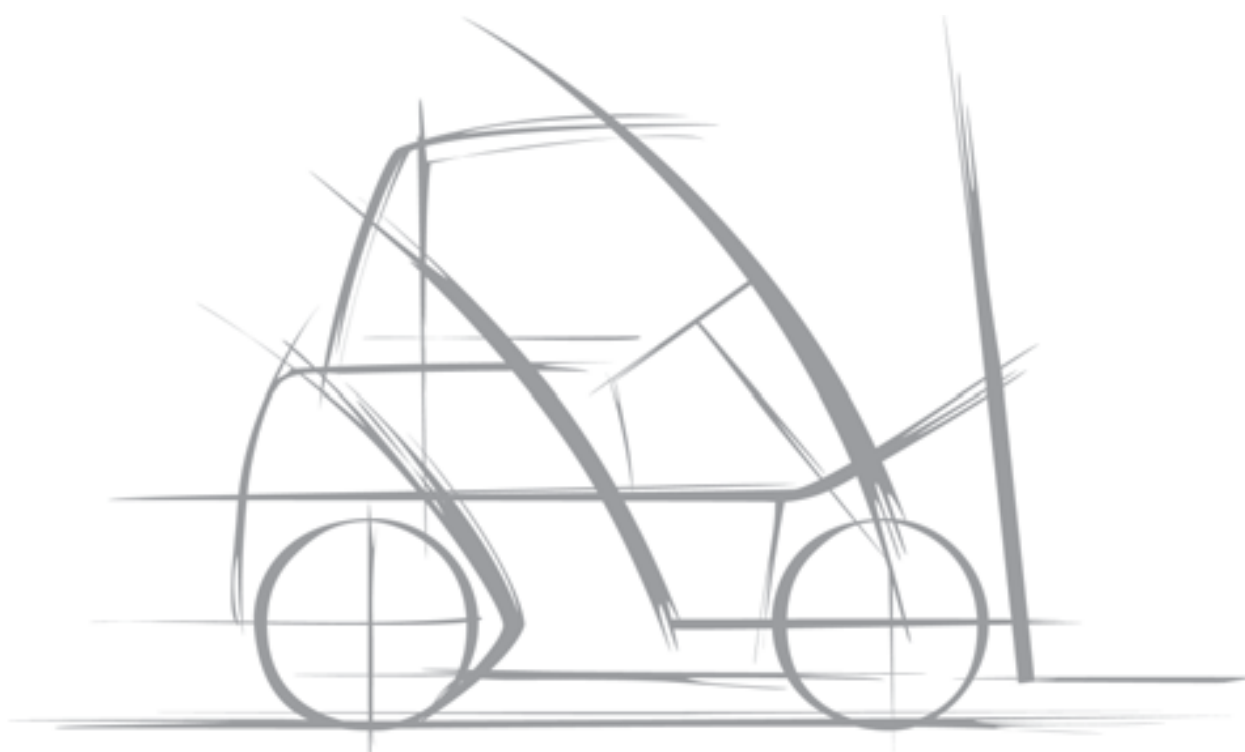
Серия DX



Модели погрузчиков серии DX являются отражением непрерывного стремления инженеров Корпорации Nissan к совершенству в проектировании и внедрении новейших современных технологий производства, которые только можно представить на сегодняшний день.

Основываясь на многолетнем удачном опыте разработок самых современных двигателей с наилучшими показателями экономичности, надежности и экологичности, который стал уже традицией у Nissan, совмещая все это с новейшими конструкторскими разработками других узлов и агрегатов, погрузчики Nissan серии DX стали одним из символов новой эпохи развития данной отрасли.

Трехступенчатый катализатор, который устанавливается на всех LPG-двигателях (пропан-бутан), сокращает содержание вредных веществ в выхлопных газах до уникально низкого уровня среди погрузчиков подобного класса, что позволяет использовать его в закрытых помещениях и работать с некоторыми видами упаковок продуктов питания.



Представитель NISSAN Forklift в Украине ООО «МетСтанСервис»

Запорожье (067) 936-97-71 (099) 770-11-74

www.metstan.com.ua

NISSAN FORKLIFT EUROPE B.V.

Корпорация Nissan Motor Co., Ltd. оставляет за собой право вносить любые изменения без предоставления уведомления в отношении цвета, оборудования или технических характеристик, которые представлены в данной брошюре или закончить выпуск определенных моделей. Цвет поставляемых машин может слегка отличаться от того, который представлен в настоящей брошюре. Технические характеристики отличаются для разных стран в зависимости от условий местного рынка. Пожалуйста, проконсультируйтесь с Вашим местным дилером с целью гарантии того, что поставленная машина соответствует Вашим ожиданиям. Все значения, данные в этой брошюре, могут отличаться в связи с характеристиками двигателя и допустимыми отклонениями системы, а также операционными условиями.

NISSAN
FORKLIFT