



NISSAN
FORKLIFT

DX

серия

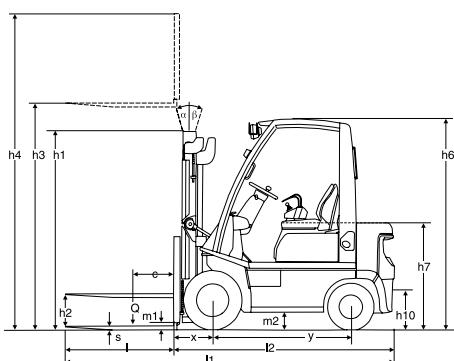
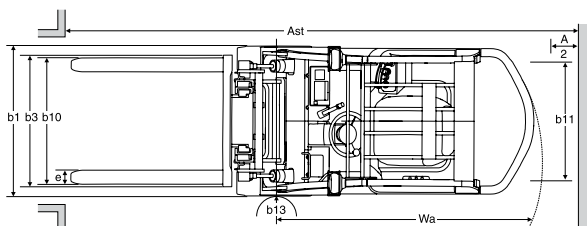
1.5 - 3.2 тонны

дизельный автопогрузчик



Наименование		DX-15	DX-18	DX-20	DX-25	DX-30	DX-32	
ХАРАКТЕРИСТИКИ	Производитель	Nissan	Nissan	Nissan	Nissan	Nissan	Nissan	
	Модель	Y1D1A15Q	Y1D1A18Q	Y1D2A20Q	Y1D2A25Q	YG1D2A30Q	YG1D2A32Q	
	Источник энергии: АКБ, дизель, газ	дизель	дизель	дизель	дизель	дизель	дизель	
	Оператор (стоя, сидя)	сидя	сидя	сидя	сидя	сидя	сидя	
	Номинальная грузоподъемность	Q (т)	1,5	1,75	2.0	2.5	3,0	3.2
	Номинальный центр тяжести груза	c (мм)	500	500	500	500	500	500
	Постоянная момента нагрузки	x (мм)	400	405	455	455	485	485
	Колесная база	y (мм)	1415	1415	1650	1650	1760	1760
МАССА	Снаряженная масса	кг	2765	2985	3485	3845	4365	4535
	Нагрузка на оси с грузом, пер/зад	кг	3705/560	4105/630	4780/705	5490/855	6460/905	6750/985
	Нагрузка на ось без груза, пер/зад	кг	1250/1515	1235/1750	1625/1860	1545/2300	1780/2585	1760/2775
КОЛЕСА И ШИНЫ	Шины передняя/задняя		пневматика	пневматика	пневматика	пневматика	пневматика	пневматика
	Размер шины, передняя		6.50-10-14PR	6.50-10-14PR	7.00-12-14PR	7.00-12-14PR	28X9-15-14PR	28X9-15-14PR
	Размер шины, задняя		5.00-8-8PR	5.00-8-8PR	6.00-9-10PR	6.00-9-10PR	6.50-10-14PR	6.50-10-14PR
	Количество колес передние/задние (x=ведущих)		2x/2	2x/2	2x/2	2x/2	2x/2	2x/2
	Колея по центрам шин, передняя	b10(мм)	890	890	965	965	1005	1005
Колея по центрам шин, задняя	b11(мм)	900	900	975	975	980	980	
ГАБАРИТЫ	Наклон мачты, вперед/назад	α/β (°)	6/12	6/12	6/12	6/12	6/12	6/12
	Строительная высота погрузчика	h1 (мм)	1995	1995	1995	1995	2025	2025
	Свободный ход	h2 (мм)	150	155	155	155	160	160
	Высота подъема вил	h3 (мм)	3000	3000	3000	3000	3000	3000
	Рабочая высота с выдвинутой мачтой	h4 (мм)	3945	3945	4045	4045	4140	4140
	Высота защитной крыши	h6 (мм)	2115	2115	2130	2130	2155	2155
	Высота сидения оператора	h7 (мм)	1025	1025	1040	1040	1065	1065
	Высота буксировочного узла	h10 (мм)	245	245	335	335	365	365
	Габаритная длина	l1 (мм)	3360	3400	3630	3705	3870	3870
	Длина до спинки вил	l2 (мм)	2260	2300	2530	2605	2770	2770
	Габаритная ширина	b1(мм)	1080	1080	1155	1155	1230	1230
	Размеры вил (толщина, ширина, длина)	s/e/l (мм)	35x100x1100	40x100x1100	40x100x1100	40x100x1100	45x100x1100	45x100x1100
	Каретка DIN 15173, A/B		-	-	2A	2A	3A	3A
	Ширина каретки	b3 (мм)	920	920	1020	1020	1020	1020
	Клиренс мачты	m1 (мм)	115	115	115	115	145	145
	Клиренс колесной оси	m2 (мм)	145	145	165	165	190	190
	Рабочий коридор с поддоном 800 x 1200 мм	Ast (мм)	3570	3600	3845	3905	4275	4075
	Рабочий коридор с поддоном 1000 x 1200 мм	Ast (мм)	3770	3800	4045	4105	4275	4275
	Радиус поворота	Wa (мм)	1970	2000	2190	2250	2390	2390
	Мин. расстояние между центрами	b13 (мм)	135	135	170	170	160	160
СКОРОСТНЫЕ ХАРАКТЕРИСТИКИ	Скорость движения, с/без груза	км/ч	18/18	18/18	19/19	19/19	19/19	19/19
	Скорость подъема вил, с/без груза (2W)	мм/с	640/690	640/690	620/660	620/660	510/550	490/550
	Скорость опускания вил, с/без груза (2W)	мм/с	520/520	520/520	500/500	500/500	500/500	500/500
	Скорость подъема вил, с/без груза (2F)	мм/с	590/640	590/640	610/660	610/660	480/510	420/510
	Скорость опускания вил, с/без груза (2F)	мм/с	480/310	480/310	480/300	480/300	470/320	470/320
	Скорость подъема вил, с/без груза (3F)	мм/с	590/640	590/640	600/650	600/650	480/530	450/530
	Скорость опускания вил, с/без груза (3F)	мм/с	480/370	480/370	480/300	480/300	470/360	470/360
	Скорость подъема вил, с/без груза (3V)	мм/с	590/630	590/630	560/610	560/610	480/520	430/520
	Скорость опускания вил, с/без груза (3V)	мм/с	480/370	480/370	480/300	480/300	470/360	470/360
	Тяговое усилие, с/без груза	кН	16.7/9.9	16.7/9.9	17/15	17/15	17.1/17.5	17.1/17.4
	Преодоление уклона, с/без груза	%	42/23	37/20	30/26	26/22	22/23	22/22
Время разгона 0-10 км/ч, с/без груза	с	4.3/3.8	4.5/3.9	4.6/3.9	4.8/4.0	5.2/4.2	5.3/4.3	
Рабочий тормоз		гидравлич.	гидравлич.	гидравлич.	гидравлич.	гидравлич.	гидравлич.	
ДВИГАТЕЛЬ	Двигатель, производитель/тип		Nissan QD32	Nissan QD32	Nissan QD32	Nissan QD32	Nissan QD32	Nissan QD32
	Номинальная мощность двигателя, соотв. ISO 1585	кВт	38	38	38	38	38	38
	Номинальная скорость вращения	об/мин	2300	2300	2000	2000	2000	2000
	Количество цилиндров/объем	см ³	4/3153	4/3153	4/3153	4/3153	4/3153	4/3153
	Расход топлива по циклу VDI	л/ч; кг/ч	3,3	3,6	3.5	4.2	4,8	5.1
ДРУГОЕ	Тип управления ходом		-	-	Гидротрансформатор/1	Гидротрансформатор/1	Гидротрансформатор/1	Гидротрансформатор/1
	Рабочее давление для навесного оборудования	бар	130	130	130	130	130	130
	Поток масла в гидросистеме	л/мин	62	62	70	70	70	70
	Уровень шумовых помех оператора согласно EN 12053	дБ(А)	79	79	78	78	78	78

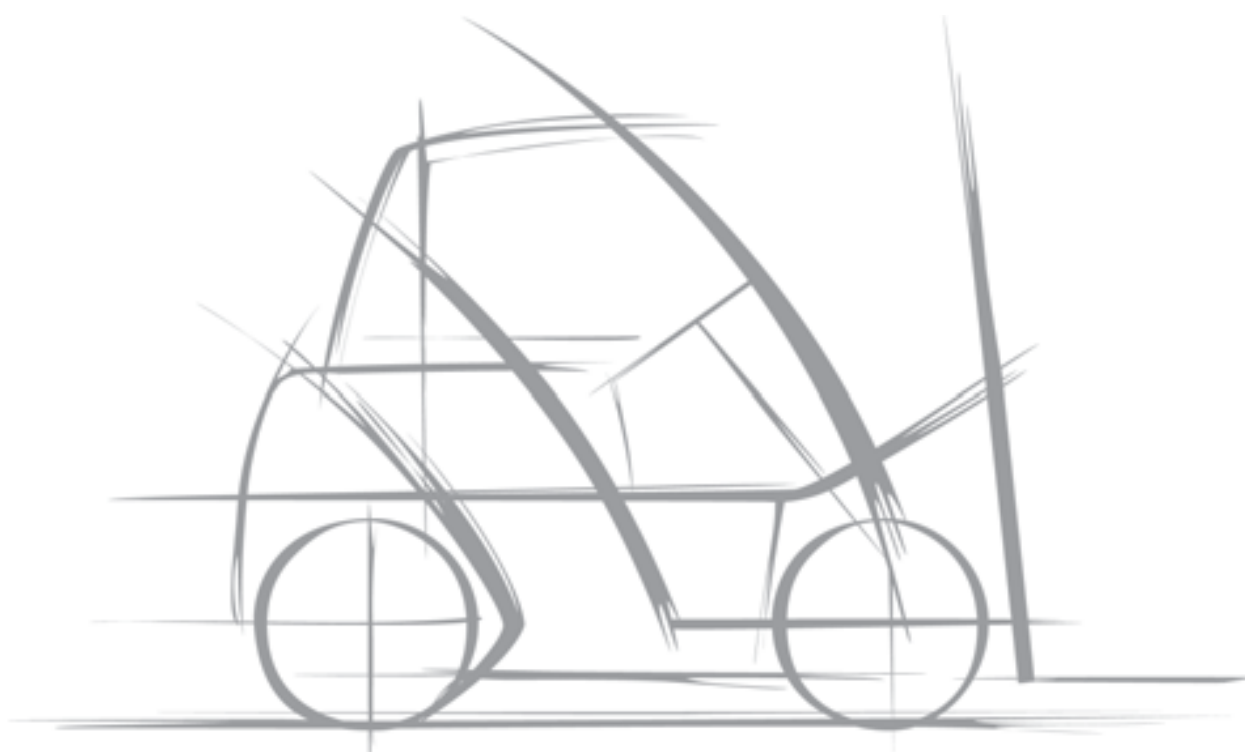
Серия DX



Модели погрузчиков серии DX являются отражением непрерывного стремления инженеров Корпорации Nissan к совершенству в проектировании и внедрении новейших современных технологий производства, которые только можно представить на сегодняшний день.

Основываясь на многолетнем удачном опыте разработок самых современных двигателей с наилучшими пока-зателями экономичности, надежности и экологичности, который стал уже традицией у Nissan, совмещая все это с новейшими конструкторскими разработками других узлов и агрегатов, погрузчики Nissan серии DX стали одним из символов новой эпохи развития данной отрасли.

Новые дизельные двигатели были сконструированы и произведены Nissan эксклюзивно для своих погрузчиков, и являются сердцем моделей серии DX ECO-X, названной так благодаря низкому влиянию на окружающую среду. Выбросы дизельных двигателей совсем незначительные. В то же время новые двигатели вместе с объемными гидравлическими насосами делают серию DX ECO-X одной из самых быстрых и производительных в своем классе.



Представитель NISSAN Forklift в Украине ООО «МетСтанСервис»

Запорожье (067) 936-97-71 (099) 770-11-74

www.metstan.com.ua

NISSAN FORKLIFT EUROPE B.V.

Корпорация Nissan Motor Co., Ltd. оставляет за собой право вносить любые изменения без предоставления уведомления в отношении цвета, оборудования или технических характеристик, которые представлены в данной брошюре или закончить выпуск определенных моделей. Цвет поставляемых машин может слегка отличаться от того, который представлен в настоящей брошюре. Технические характеристики отличаются для разных стран в зависимости от условий местного рынка. Пожалуйста, проконсультируйтесь с Вашим местным дилером с целью гарантии того, что поставленная машина соответствует Вашим ожиданиям. Все значения, данные в этой брошюре, могут отличаться в связи с характеристиками двигателя и допустимыми отклонениями системы, а также операционными условиями.

NISSAN
FORKLIFT