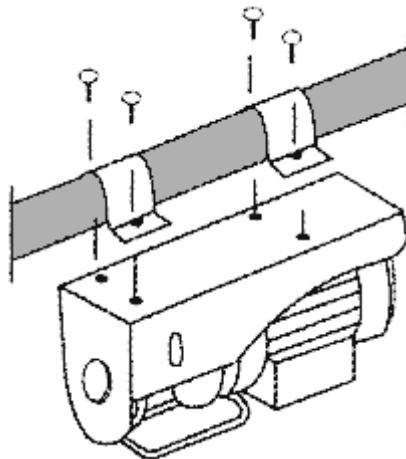


### Тали электрические серии РА,

Лебедка электрическая стационарная предназначена для подъема и опускания груза без перемещения его в горизонтальном направлении в помещениях или под навесом. Лебедка при этом крепится специальными хомутами к балке.



Принятый вариант крепления лебедки



Электрический блок управления позволяет мобильно манипулировать процессом на расстоянии 1,5 м от места крепления лебедки.

Несложная конструкция с поворотной балкой поможет расширить возможности применения лебедки. Она может быть частью мостового крана, однобалочной конструкции или подвешеного микроподъемника. Возможны, также, другие способы ручного перемещения точки крепления.

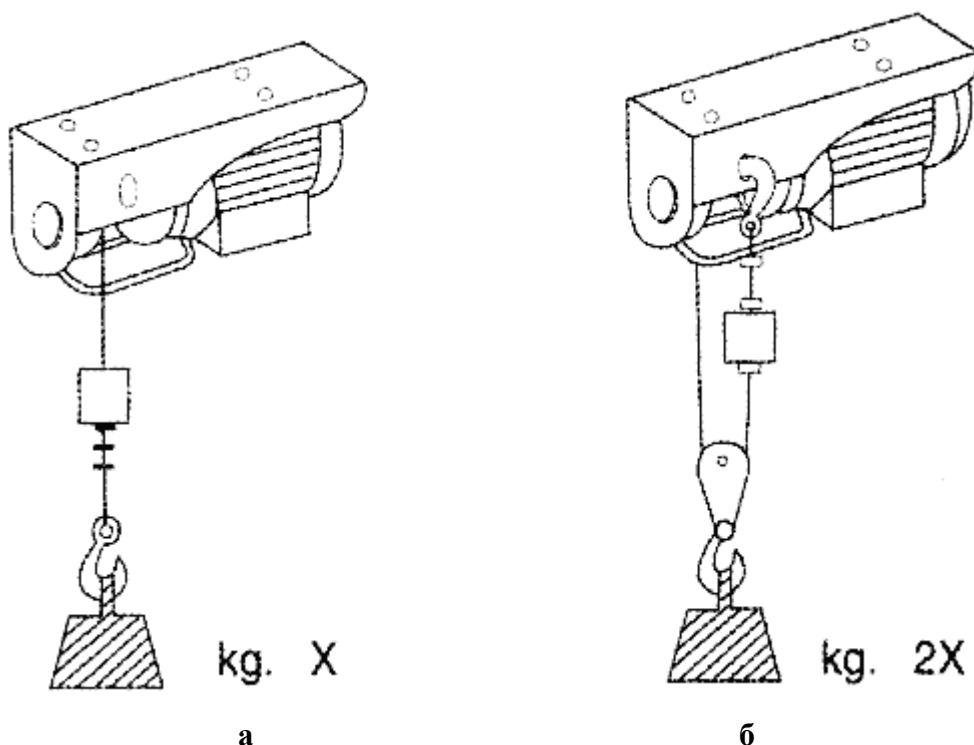
Лебедка не предназначена для подъема людей.

Климатическое исполнение «У», категория «2» по ГОСТ 15150-69.

Лебедка электрическая рассчитана на работу в следующих условиях:

- окружающая среда пожаро-, взрывобезопасная, неагрессивная, с содержанием непроводящей пыли до  $10\text{мг/м}^3$
- температура окружающей среды от  $-20^{\circ}\text{C}$  до  $+40^{\circ}\text{C}$
- рабочее напряжение 220В, частота тока 50 Гц
- режим работы – легкий (ПВ=25%)

В комплект лебедки входит дополнительный блок, с помощью которого можно увеличить грузоподъемность в 2 раза, за счет снижения скорости и высоты подъема в 2 раза.



Схемы исполнения тали с одинарной (а) и двойной (б) грузоподъемностью.

Лебедка комплектуется креплениями на балку и рукояткой. Дополнительно комплектуется кареткой.

Грузоподъемность, кг		Напряжение, В	Высота подъема, м	Скорость подъема, м/мин	Мощность двигателя	Габариты, см Вес, кг
модель	г/п					
РА 125.250	125	220	11	10	650W	46x36x16 12кг
	250		5,5	5		
РА 250.500	250		11	10	1150W	52x41x17 15кг
	500		5,5	5		
РА 250-А	250		25	10	1150W	52x41x17 15кг
РА 500.1000	500		11	10	1600W	50x57x21 32кг
	1000		5,5	5		
РА 500-А	300		50	5	1600W	60x51x21 32кг
Тележка передвижения РА 500.1000	500		Скорость передвижения 10 m/min		90W	32x18x25 15кг

- Срок гарантии 12 мес.